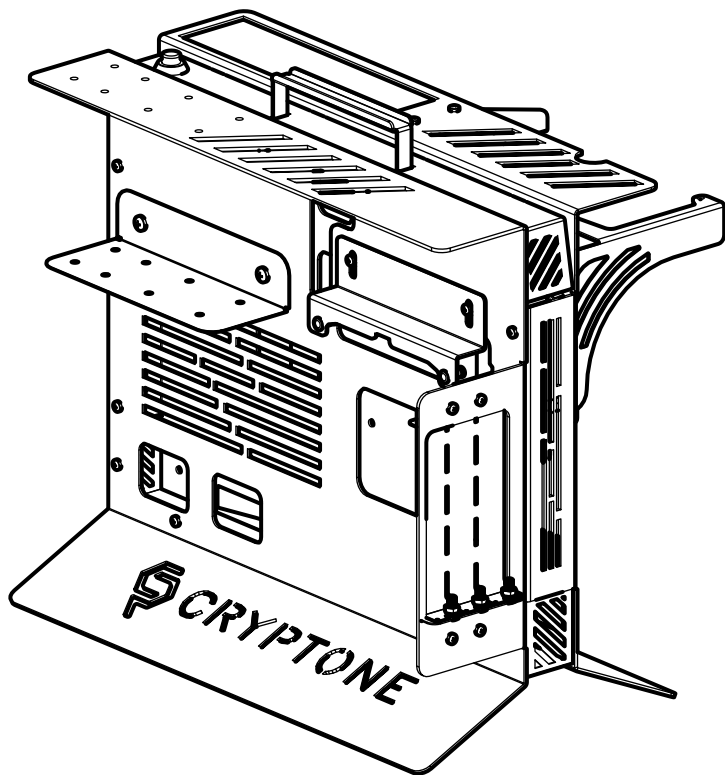




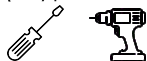
Инструкция по сборке Cryptone - H



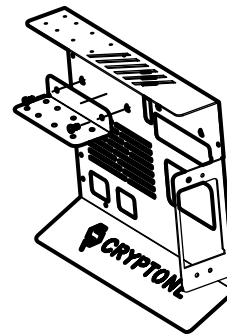
Корпуса поставляются в разобранном виде
Перед сборкой ознакомьтесь с данной инструкцией

Для сборки вам понадобится крестовая отвертка

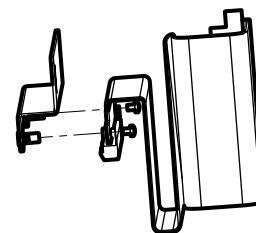
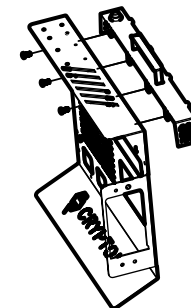
(шуруповерт).



Установите кронштейн
для HDD на заднюю панель

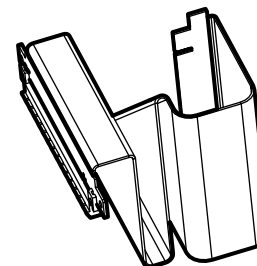
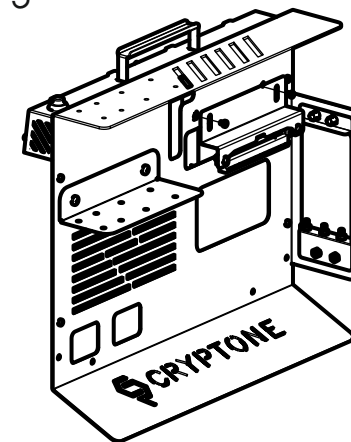


Соедините верхнюю и заднюю
панели, зафиксируйте винтами М4

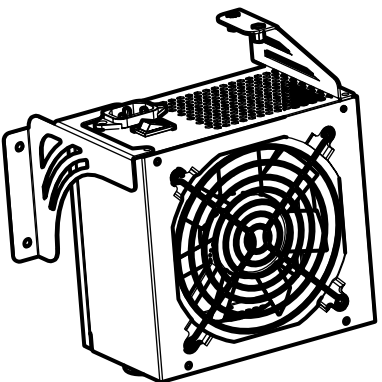


Соедините шлейф 16x16 длинна
не менее 30 см. с кронштейном
ГПУ-3 винтами М-3

Установите кронштейн ГПУ-3 на
заднюю панель продев через
отверстие так чтобы другой конец
шлейфа оказался с другой
стороны основания.
(винты не затягивайте до полной
установки видеокарты)

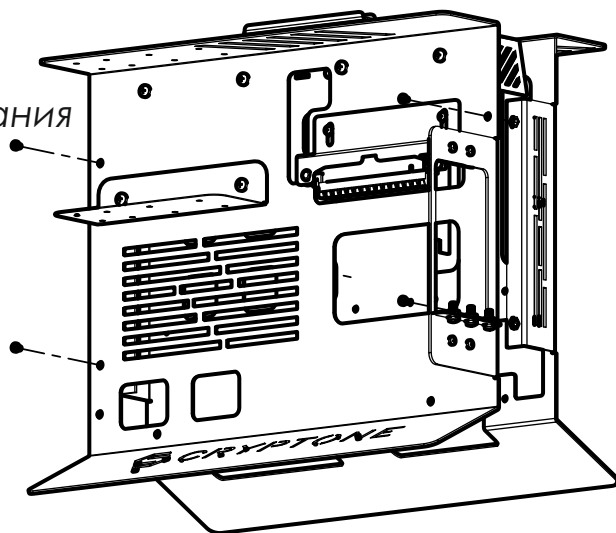


примерно так выглядят
изгибы шлейфа



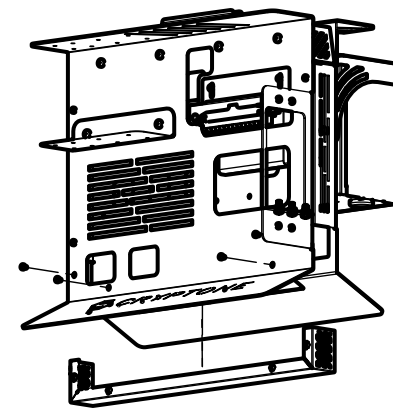
Заблаговременно соединить кронштейны БП-1 и БП-2 с блоком питания

Соедините оба основания с установленными компонентами, зафиксируйте винтами М4, после чего можно протянуть внутри корпуса провода и не забудьте про кнопку включения.

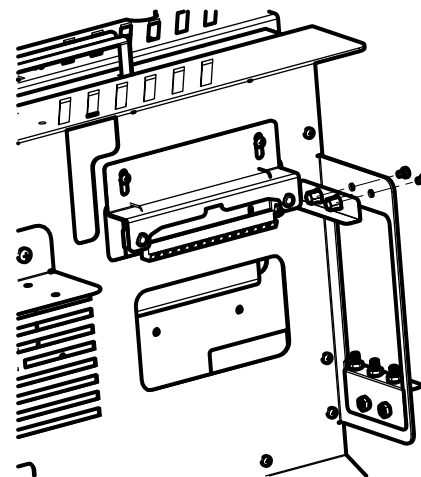


Перед установкой блока питания на корпус, установите материнскую плату, подключите шлейф ГПУ, кнопку включения, разъемы SATA, так как после установки БП к ним доступ может быть ограничен.

Остальные не нужные провода можно оставить внутри корпуса и закрыть нижней панелью закрепив винтами М4.



Установите видеокарту, зафиксируйте планками ГПУ-1,2, затяните винтами М4.



Комплектация

Поз	Наименование	ко-во
1	Передняя панель	1
2	Задняя панель	1
3	Монтажная планка ГПУ-1	1
4	Монтажная планка ГПУ-2	1
5	Монтажная планка ГПУ-3	1
6	Кронштейн БП-1	1
7	Кронштейн БП-2	1
8	Кронштейн для крепления HDD	1
9	Верхняя панель с ручкой, кнопкой вкл.	1
10	Нижняя панель	1
11	Винт м4x10	27
12	Винт м3x8	2
13	Гайка м4	5
14	Комплект стоек для Мат.платы	8

